

SCHEMA TECNICA DISSABBIATORE CORRUGATO

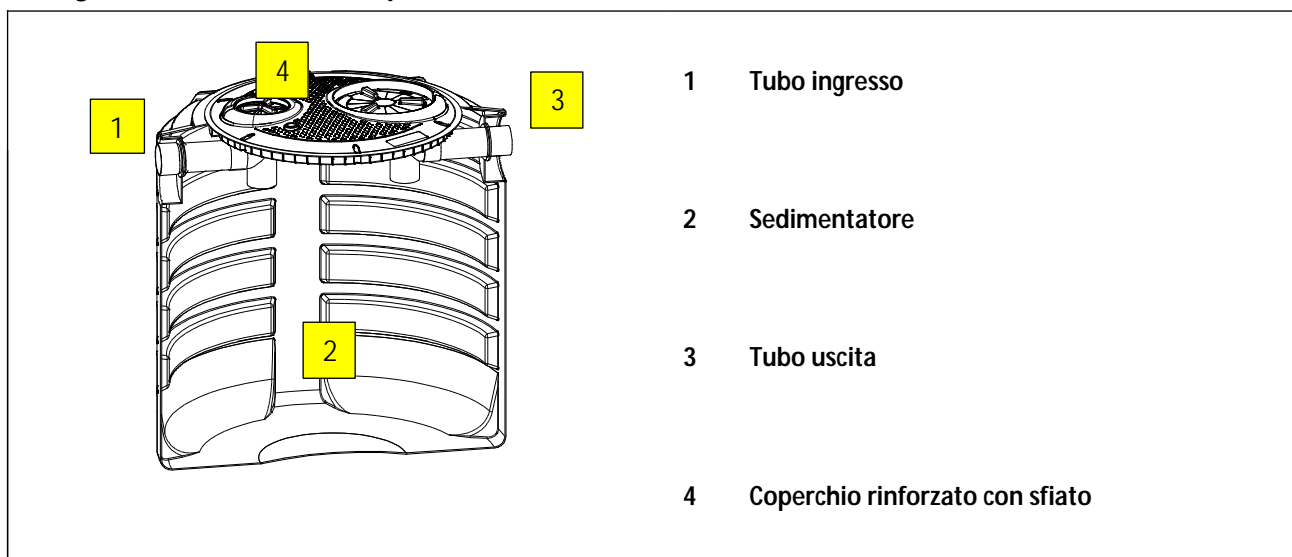
Modello: DIS CX 2600 F	DISSABBIATORE	
-------------------------------	----------------------	---

Descrizione

Dissabbiatore realizzato in vasca monolitica di polietilene modello corrugato da interro costruito tramite stampaggio rotazionale a spessore costante delle pareti e struttura irrigidita da nervature orizzontali e verticali per il trattamento delle acque piovane di dilavamento di piazzali e parcheggi con scarico in pubblica fognatura o per l'invio a trattamenti successivi.

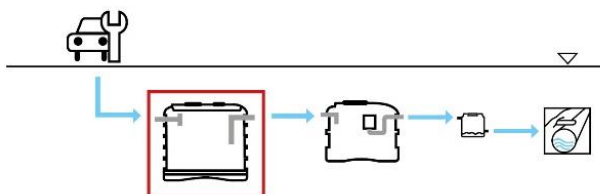
Il dissabbiatore è comprensivo di coperchio, tappi di ispezione a baionetta, sfiato e tronchetti in PVC per l'ingresso e l'uscita dei liquami.

Configurazione standard del prodotto



Funzione e utilizzo

Il dissabbiatore viene utilizzato per il trattamento delle acque piovane di dilavamento di piazzali e parcheggi. Consente di separare il materiale sedimentabile dall'acqua. È in pratica una vasca di calma nella quale le acque meteoriche che dilavano le superfici stradali vengono depurate dal materiale sedimentabile, che permane sul fondo della vasca.



Norme e certificazioni

Rispettano le prescrizioni:

D.Lgs. n° 152 del 03/04/2006 parte III e s.m.i.
C.A.M. Edilizia (D.M. 23 giugno 2022 nr.256)
2.3.4 Raccolta, depurazione e riuso delle acque meteoriche



Dimensionamento

Il criterio di dimensionamento dei dissabbiatori consiste nel fissare il tempo di residenza idraulico (tempo di detenzione) in modo che abbia luogo la separazione delle sostanze più pesanti.

Si considerano in ingresso all'impianto concentrazioni di inquinanti tipiche di una acqua reflua di dilavamento di un piazzale impermeabile non contenenti sostanze pericolose o con concentrazioni di metalli pesanti o altri inquinanti diversi da SST al di sopra delle soglie previste dalle tabelle di riferimento per lo scarico in Pubblica Fognatura.

Parametri di calcolo

Carico idraulico: **5,5 litri/sec x 1000 m² di piazzale scoperto**
 Coefficiente di afflusso: **0,5 (piazzale coperto)**
 Coefficiente di afflusso: **1 (piazzale scoperto)**
 1 posto auto: **20 m²**
 Diametro particelle solide: **>200 μ**

TABELLE DATI

modello	NS l/s	Posti Auto n.	Piazzale Coperto m ²	Piazzale Scoperto m ²	Volume litri
DIS CX 2600 F	11	90	3.640	1.820	2.600

modello	Lu x La cm	h cm	he cm	hu cm	Tubi ø in/out mm	Tappi cm
DIS CX 2600 F	ø150	182	159	157	160	20 - 40

Le quote e le dimensioni dei manufatti realizzati in PE tramite stampaggio rotazionale, possono avere una tolleranza di +/- 3%

Accessori disponibili e consigliati

- Prolunga PRO X 200 -PRO X 400
- Chiusino telescopico CHI Y 200-400/CHI Y 400-600

MANUTENZIONE DISSABBIATORE



Installazione

Per l'installazione attenersi alle indicazioni riportate nel nostro manuale di "movimentazione, posa e utilizzo".

Avviamento


Il trattamento di dissabbiatura delle acque meteoriche di dilavamento è un trattamento di tipo prettamente fisico. Pertanto, le operazioni di avviamento dell'impianto si determinano essenzialmente nel far confluire i reflui da trattare nelle vasche già riempite di acqua pulita dopo aver effettuato tutti i controlli già descritti per le operazioni di installazione.

Manutenzione

- Verificare con nessun corpo grossolano ostruisca le tubazioni di ingresso e uscita. Provvedere in caso affermativo alla loro rimozione.
- Verificare periodicamente che il livello delle sabbie decantate sul fondo della camera di separazione degli inerti non superi 1/3 della volumetria totale della vasca.
- Prelevare periodicamente le sabbie decantate sul fondo della vasca contattando aziende specializzate (autospurghi).

Indichiamo di effettuare le operazioni di manutenzione e pulizia almeno una volta l'anno.

CERTIFICATO DI CONFORMITA' DISSABBIATORE

Modello: DIS CX 2600 F	DISSABBIATORE	
-------------------------------	----------------------	---

I dissabbiatori Starplast vengono utilizzati per il trattamento delle acque di dilavamento di piazzali e parcheggi o da attività come autofficine, carrozzerie ecc. che scaricano in Pubblica Fognatura secondo quanto indicato nelle schede tecniche di prodotto (STC 01).

Sono realizzati in polietilene, mediante il sistema di “stampaggio rotazionale” e sono conformi ai requisiti delle seguenti Norme:



D. Lgs. n° 152 del 03/04/2006 parte III e s.m.i.
C.A.M. Edilizia (D.M. 23 giugno 2022 nr.256)
2.3.4 Raccolta, depurazione e riuso delle acque meteoriche

Rendimenti depurativi

Rimozione: Sostanze sedimentabili > 90%

Recapito finale dello scarico

Pubblica Fognatura



Avvertenze

Precisiamo che il rendimento depurativo dell'impianto STARPLAST dipende dalla messa a punto di tutto l'impianto depurativo dei reflui trattati, dalle caratteristiche del refluo in ingresso conformi a quelle riportate nei dati di progetto ed ai parametri utilizzati per il suo dimensionamento riportati nelle schede tecniche di prodotto; dal relativo stato d'uso nonché dal suo dimensionamento, dalla sua posa in opera e dalla sua manutenzione periodica.

Raccomandiamo di verificare l'idoneità dell'impianto STARPLAST con l'organo competente del territorio, poiché si riscontrano sostanziali diversità sulle soluzioni ammesse dagli Enti locali che potrebbero emanare disposizioni diverse e più restrittive nel rispetto di quanto indicato dal D.lgs. 152/06.

Le soluzioni impiantistiche suggerite da Starplast non sostituiscono come ruolo e funzione né il Tecnico competente né l'Autorità alla quale compete il rilascio autorizzatorio.

STARPLAST declina ogni responsabilità inerente al Titolo V del D. Lgs. 152/06 ogni qualvolta non sia eseguita la corretta scelta di soluzione impiantistica autorizzata dall'Ente competente, la corretta procedura di gestione del processo depurativo e l'utilizzo inadeguato delle apparecchiature e dei manufatti componenti l'impianto stesso.

Per le corrette procedure di posa gestione e manutenzione, si rimanda a quanto indicato negli appositi libretti allegati alla fornitura.

UFFICIO TECNICO

Il Responsabile Ufficio Tecnico

Pierluigi Dell'Onite

+39 0722 079201

info@starplastsrl.it
www.starplastsrl.it



Starplast srl



Via dell'Artigianato, 43 / 61028
 Sassocorvaro Auditore (PU)

